

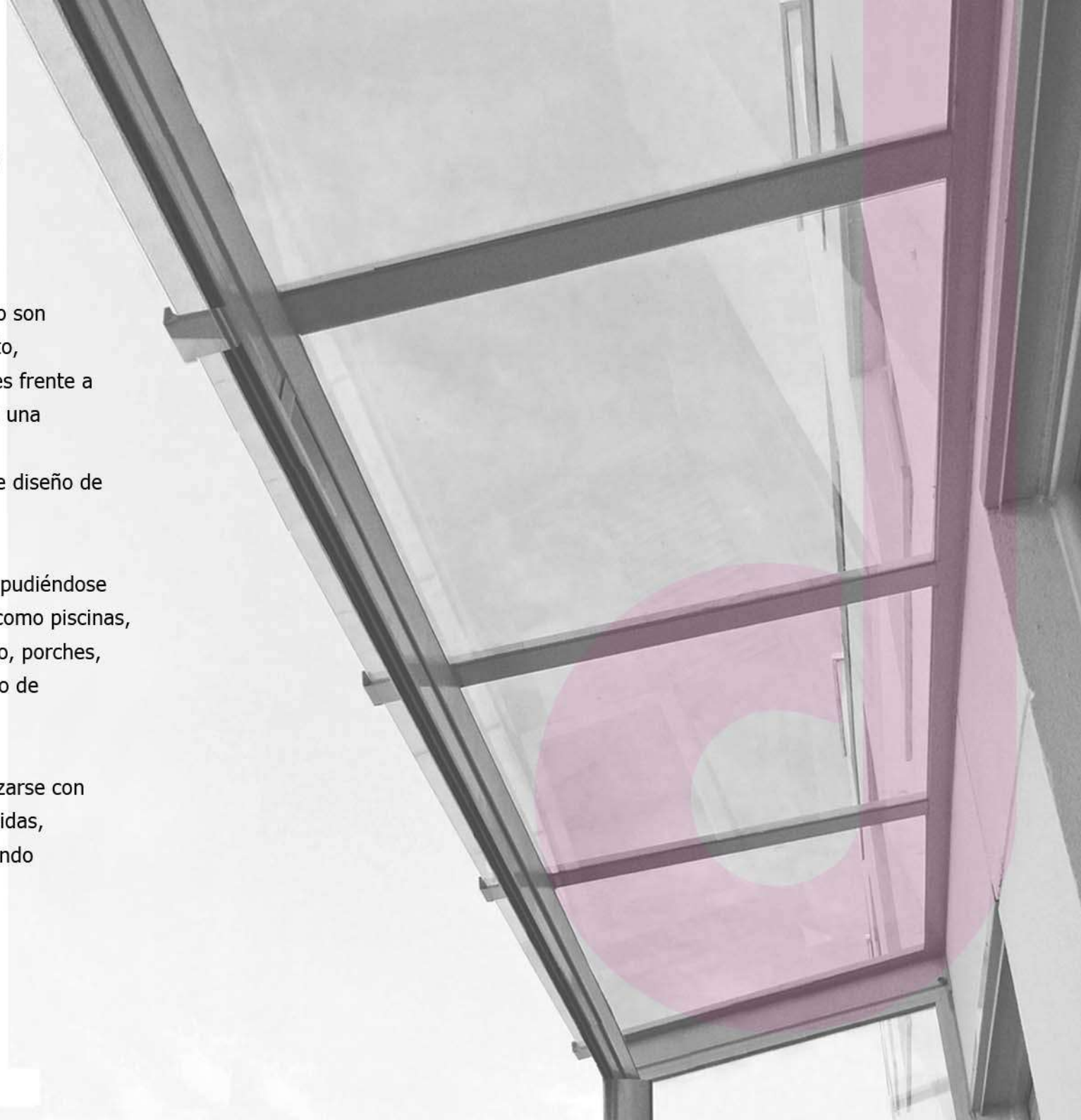
Techos de Aluminio

TECHOS FIJOS

Los sistemas de Techos Fijos de Aluminio son totalmente herméticos al agua y al viento, ofreciendo grandes prestaciones aislantes frente a los agentes atmosféricos que garantizan una optimización del consumo energético. A su vez son ligeros, gracias al excelente diseño de los perfiles que los forman.

La serie TF tiene múltiples aplicaciones, pudiéndose utilizar para ampliar el uso de espacios como piscinas, pérgolas, cenadores, jardines de invierno, porches, solariums, áticos, terrazas de viviendas o de establecimientos comerciales, etc.

Disponemos de techos que pueden realizarse con diferentes placas: transparentes, traslúcidas, opacas..., variando la iluminación y creando distintos ambientes en el interior del cerramiento.

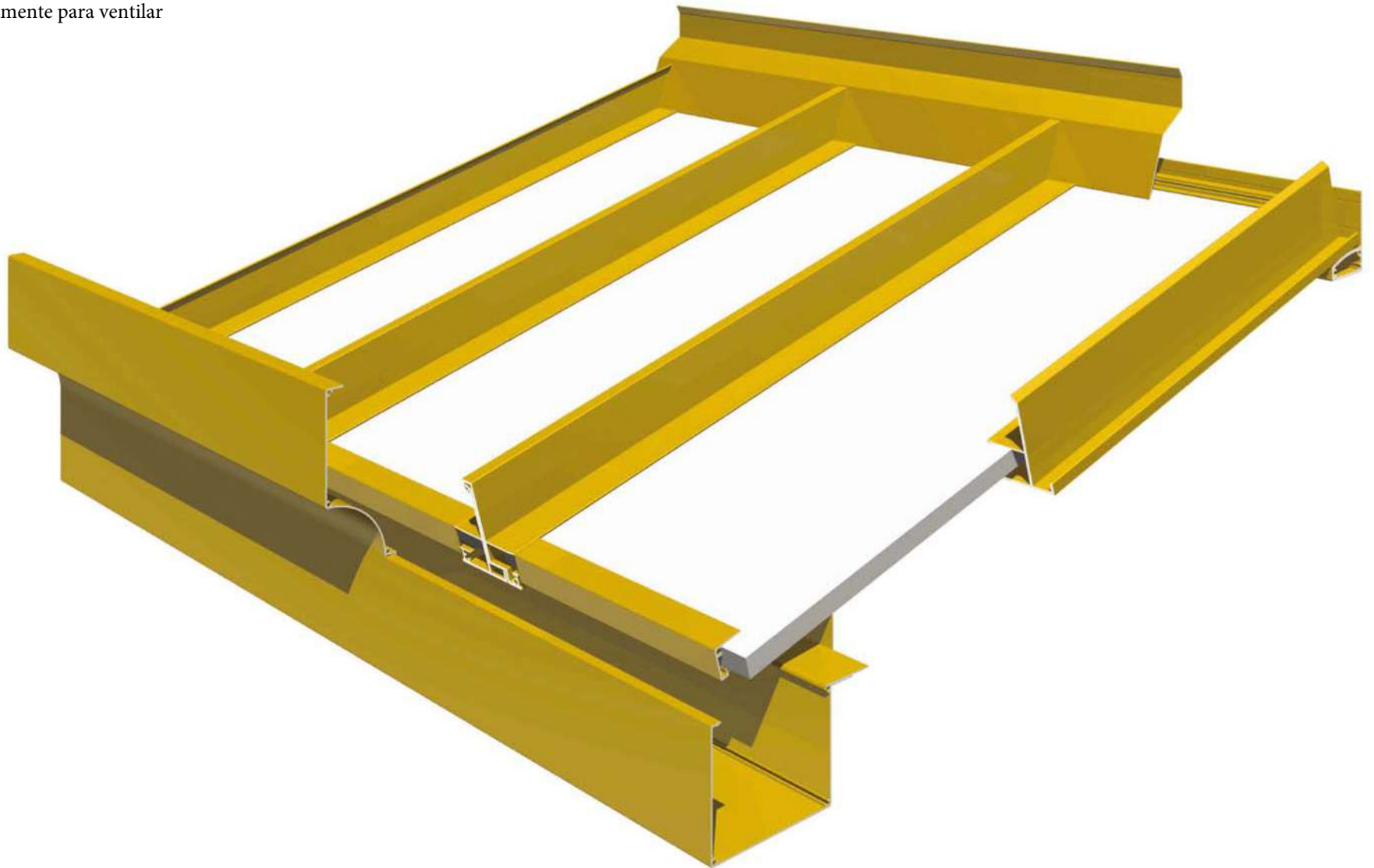


TF-110 Fijo

Techo fijo preparado para panel de 16 mm. de espesor, de policarbonato celular, panel sandwich, o bien, vidrio de seguridad.

Se puede incorporar una ventana proyectante que se acciona automáticamente para ventilar el interior.

Su instalación es muy sencilla, ya que se presenta en módulos que se machihembran entre sí, haciendo más rápido su montaje.



TF-110 Fijo

El techo fijo de la serie 110, se trata de un techo de muy sencillo montaje, ya que se sirve con los módulos totalmente montados, ensamblándose estos como se muestra en el detalle A.

El techo tiene las posibilidades de poderse combinar con cualquiera de los demás techos de la serie.

La pendiente recomendada es de un 10%.

Se sirve con placas de policarbonato celular de 16 mm, panel sándwich de 16 mm o vidrio.

El dimensionado máximo entre ejes de los módulos es de 1,2 metros.

En este techo podemos colocar la ventana proyectante de la serie V300, indicada para darnos una ventilación adecuada en el habitáculo. Además de tener una muy rápida y fácil colocación.

Los acabados de la perfilería son de imitación madera, lacado varios en cualquier tonalidad de la gama RAL y anodizados.

El acabado de las placas de policarbonato puede ser incoloro, blanco hielo, opal y bronce, y de panel sandwich en blanco.

