



Descripción

El Dúox Toldo Doble es el modelo de toldo con estructura independiente a dos aguas, autoportante y con dos juegos de brazos articulados.

Incorpora un semicofre Texpro protector de lona que aporta mayor durabilidad y belleza al toldo.

Ideal para Jardines

Terrazas de hostelería



Sujeción

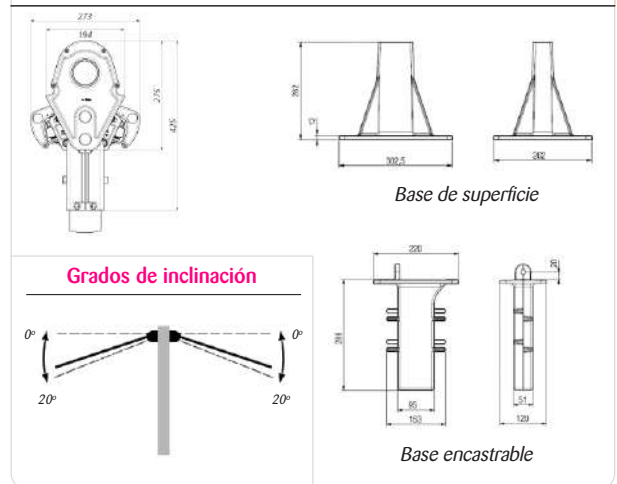
A suelo

Sistema de transmisión de tensión



Este modelo se beneficia de la fuerza y resistencia de los brazos invisibles ART 350, con el sistema de tensión ART System, que mejora la transmisión y alarga notablemente la vida útil del sistema.

Dimensiones (mm)



Destaca por

- Alta capacidad de protección solar, hasta 36 m².
- Un sistema de bloqueo antiviento que evita la elevación de los brazos por vientos convectivos.
- El semicofre, que protege la lona cuando el toldo está recogido.
- Un sistema de regulación independiente de la inclinación y la alineación de los brazos.



Solidez	Homologación	Línea máx.	Salida máx.	Tecnología	Estructura	Resistencia	Tornillería	Accionam.
★★★★	EN13561	6,00 m	3,00 + 3,00 m	cinta de acero inox.	aluminio termolacado	60.000 ciclos	acero inox.	manivela motorizado