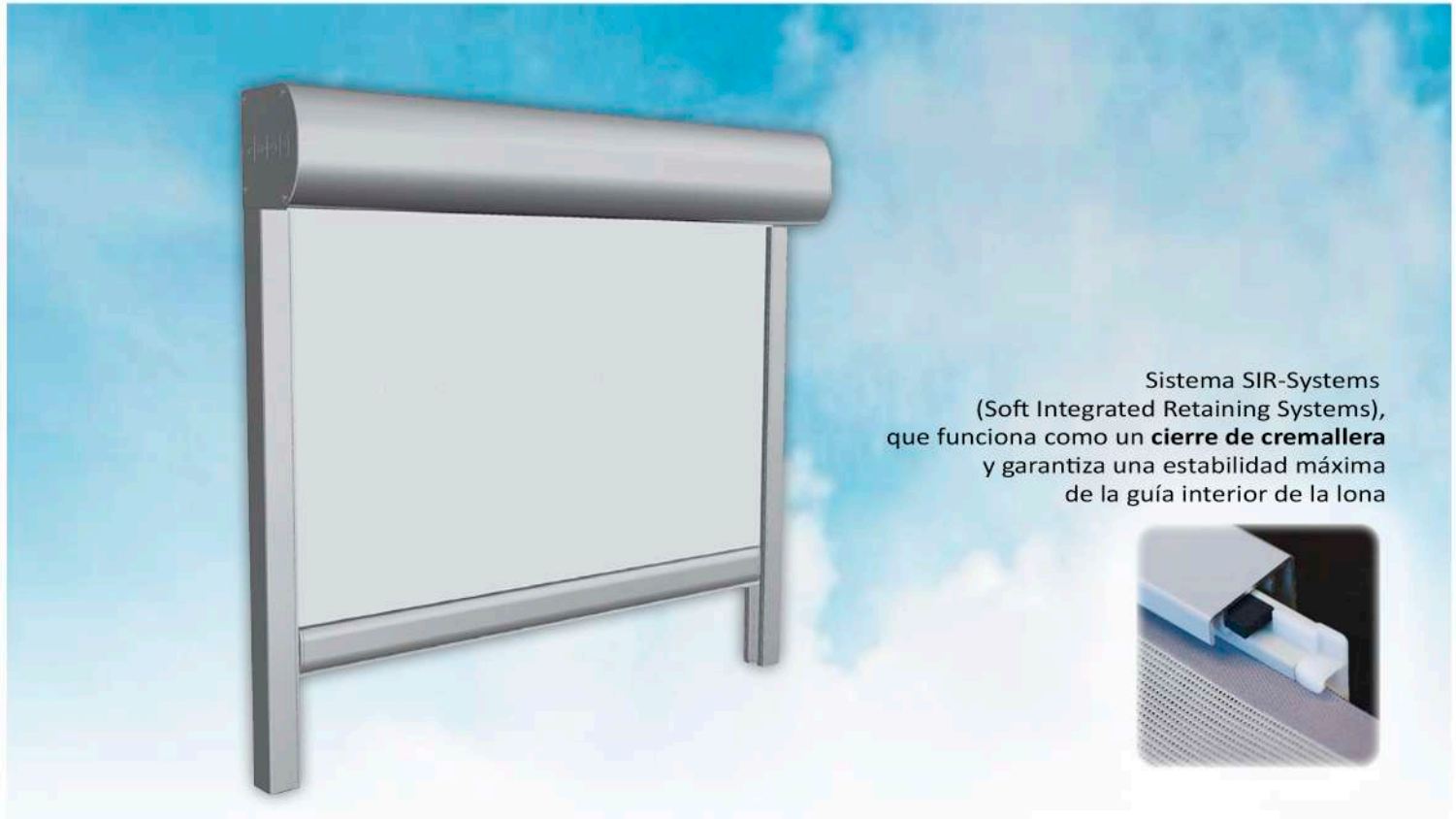


Wind Screen



Sistema SIR-Systems (Soft Integrated Retaining Systems), que funciona como un **cierre de cremallera** y garantiza una estabilidad máxima de la guía interior de la lona



048001

Wind Screen

Este sistema vertical se caracteriza porque el cierre lateral de la lona se realiza mediante cremallera, ofreciendo una gran fiabilidad respecto a la acción del viento.

Los tejidos screen utilizados vienen avalados por un amplio conjunto de características técnicas que cumplen las normativas actuales sobre criterios de ahorro energético.

This vertical system features a zipped side closure in the fabrics that will withstand the wind.

The screen fabrics meet a broad spectrum of technical characteristics that comply with current energy saving regulations.

Ce système vertical se caractérise par le fait que la fermeture latérale de la bâche est réalisée moyennant une fermeture éclair ce qui offre une grande fiabilité par rapport à l'action du vent.

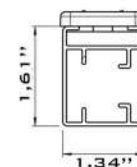
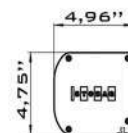
Les tissus screen utilisés sont garantis par un large ensemble de caractéristiques techniques qui respectent la réglementation actuelle sur les critères d'économie d'énergie.



Cajón Wind Screen

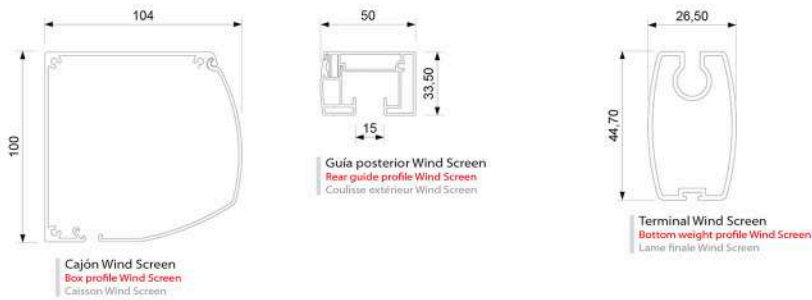


Guía y terminal

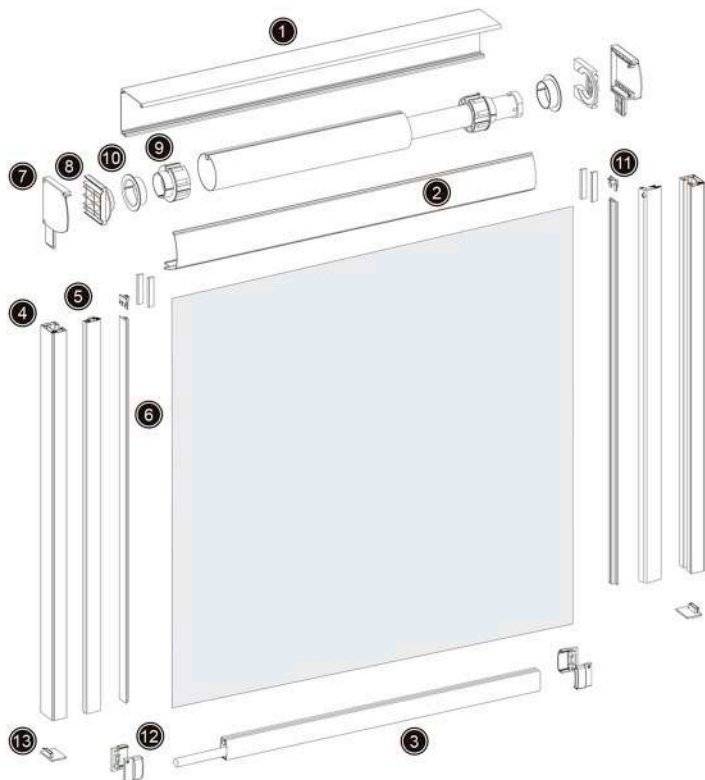


Wind Screen

Dimensiones de componentes Dimensional components Côtes des composants



Vista explosionada Detailed sketch Vue éclatée



Descripción

Description Description

- 1 Perfil cajón Wind Screen
Box profile Wind Screen Caisson Wind Screen
- 2 Perfil registro cajón Wind Screen
Box opening side Wind Screen Trappe de visite caisson Wind Screen
- 3 Terminal Wind Screen
Bottom weight profile Wind Screen Lame finale Wind Screen
- 4 Guía posterior Wind Screen
Rear guide profile Wind Screen Coulisse extérieur Wind Screen
- 5 Guía anterior Wind Screen
Anterior guide profile Wind Screen Coulisse intérieur Wind Screen
- 6 Perfil PVC cremallera
PVC zip profile Wind Screen Profil fermeture éclair
- 7 Juego testeros Wind Screen derecha
End cap right side Wind Screen Joints caisson Wind Screen droite
- 8 Soporte lateral motor Wind Screen
Bracket for motor Wind Screen Support latéral moteur Wind Screen
- 9 Casquillo poleas Wind Screen
Shell pulleys Wind Screen Couronne poulie Wind Screen
- 10 Anillo fijación Wind Screen
Fixing ring Wind Screen Anneaux fixation Wind Screen
- 11 Juego embudo perfil PVC Wind Screen
Set of guide entries Wind Screen Jeu d'embouts profil PVC Wind Screen
- 12 Juego tapones terminal Wind Screen
Set of end caps for bottom weight profile Wind Screen Jeu d'embouts pour lame
- 13 Juego tapadera guía Wind Screen
Set of caps for guide Wind Screen Jeu d'embouts de coulisses Wind Screen



Características técnicas

Technical characteristics Caractéristiques techniques

Anchura Width Largeur	4.000 mm	2.950 mm
Altura Height Hauteur	3.500 mm	2.350 mm
Clase Class Classe	3	6

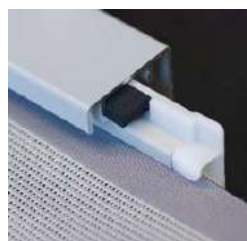
según norma according to norm selon la norme EN 13659:2004 + A1:2008



WIND SCREEN XL



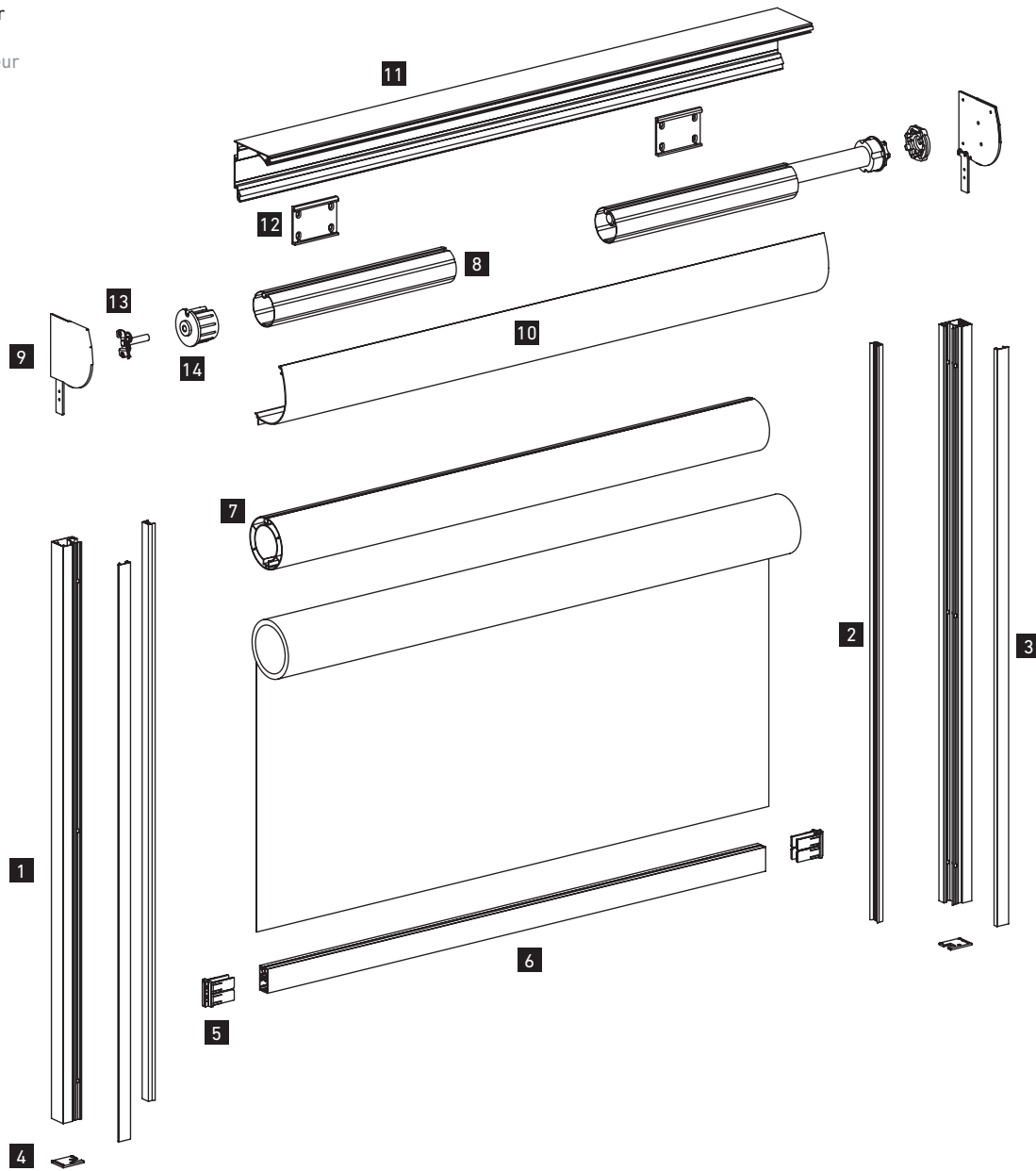
Sistema ZIP



COMPONENTES

COMPONENTS | COMPOSANTS

Sistema Motor
Motor System
Système Moteur



DESCRIPCIÓN DESCRIPTION | DESCRIPTION

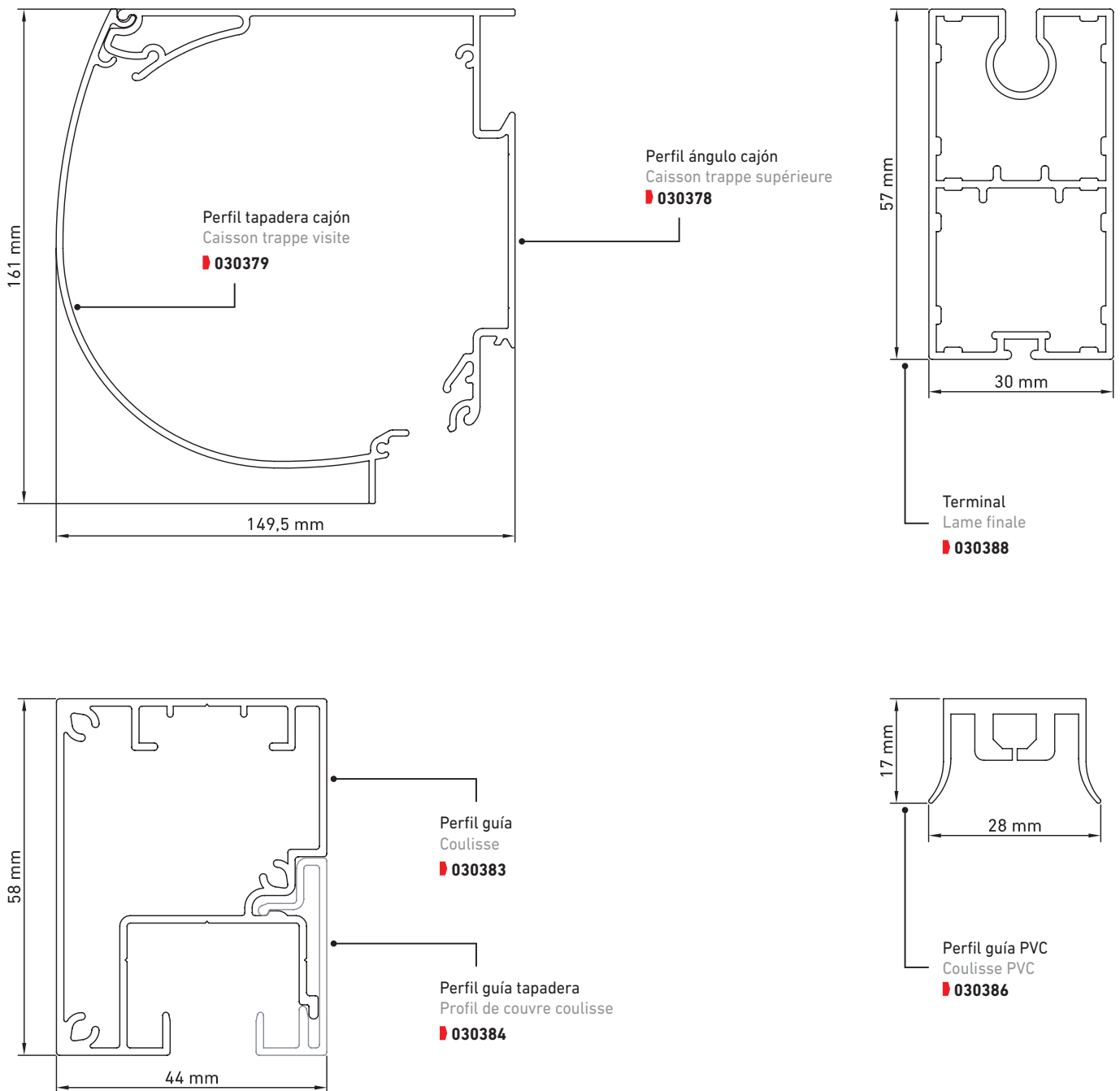
- 1** Perfil guía Wind Screen XL
Guide profile Wind Screen XL | Coulisse Wind Screen XL
- 2** Perfil guía PVC Wind Screen XL
PVC profile guide Wind Screen XL
Coulisse PVC Wind Screen XL
- 3** Perfil guía tapadera Wind Screen XL
Cover guide profile Wind Screen XL
Profil de couverture coulisse Wind Screen XL
- 4** Tapa guía Wind Screen XL
Bracket guide Wind Screen XL
Embout coulisse Wind Screen XL
- 5** Tapón terminal Wind Screen XL
Cap for bottom Wind Screen XL
Embout pour lame finale Wind Screen XL
- 6** Terminal Wind Screen XL
Bottom Weight Wind Screen XL
Lame finale Wind Screen XL
- 7** Tubo Aluminio 120
Axle 120 | Tube en aluminium 120

DESCRIPCIÓN DESCRIPTION | DESCRIPTION

- 8** Tubo enrollado 80
Axle 80 | Tube d'enroulement 80
- 9** Juego tapas cajón Wind Screen XL
Set of end caps Wind Screen XL
Paire d'embouts pour caisson Wind Screen XL
- 10** Perfil tapadera cajón Wind Screen XL
Box profile's back cover Wind Screen XL
Caisson trappe arrondie Wind Screen XL
- 11** Perfil ángulo cajón Wind Screen XL
Box profile's front cover Wind Screen XL
Caisson trappe supérieure Wind Screen XL
- 12** Soporte pared-techo Wind Screen XL
Wall-Roof Bracket Wind Screen XL
Support mur-plafond Wind Screen XL
- 13** Perno soporte cápsula eje 78
Roller cap bolt | Boulon support embout axe 78
- 14** Cápsula motor eje 78
Roller cap axle 78 | Embout moteur axe 78

PERFILES

PROFILES | PROFILS



MÁXIMOS
MAXIMUMS | MAXIMUMS

Ancho | Width | Largeur

6,00 m

Alto | Height | Hauteur

3,40 m

MÍNIMOS
MINIMUMS | MINIMUMS

Ancho | Width | Largeur

3,00 m

Alto | Height | Hauteur

1,80 m