

cerramiento deslizante

seeglass

sin perfiles verticales

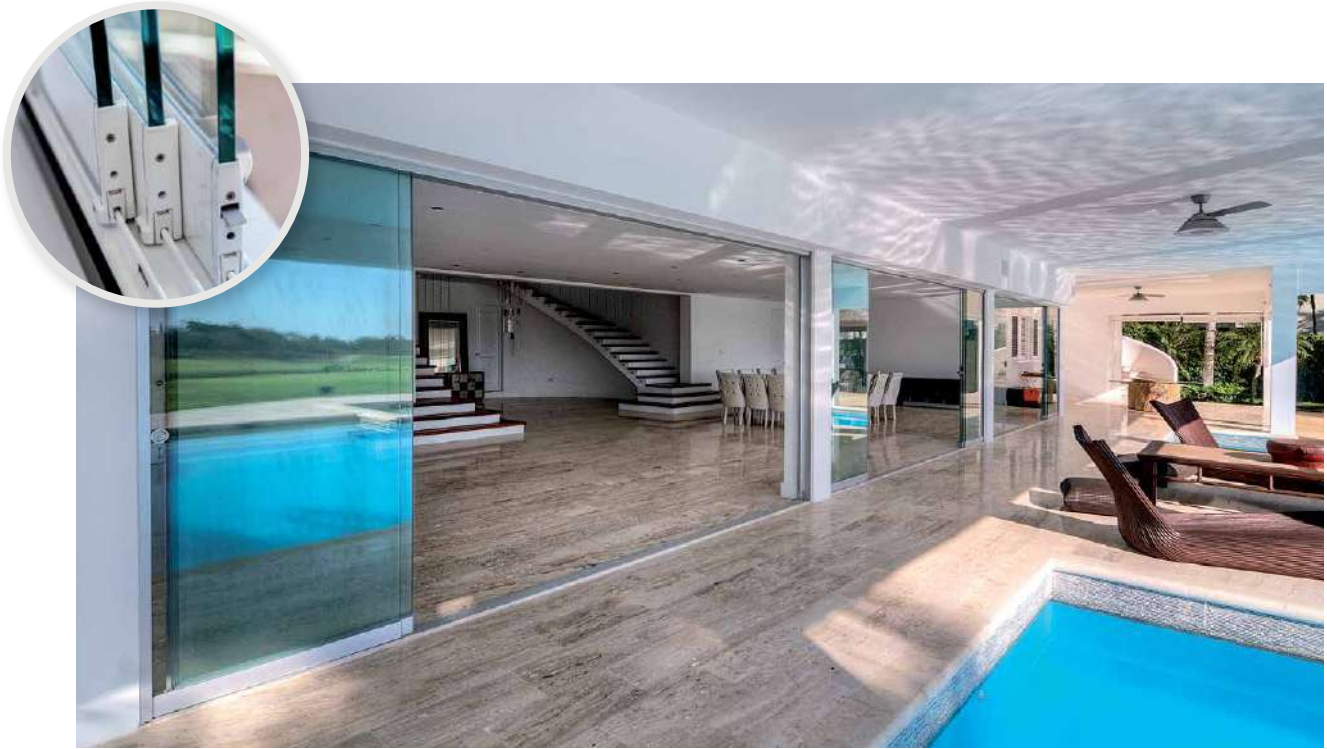
run

Nuevo
cerramiento
deslizante
de **altas**
prestaciones



Amplíe espacios
y vistas sin límites...

EL SISTEMA DE CERRAMIENTO ACRISTALADO DE HOJAS CORREDERAS SIN PERFILES VERTICALES



Cerramiento idóneo para lugares donde no se desee invadir el espacio interior, tales como restaurantes, terrazas y separaciones de estancias. El sistema corredero permite desplazar paralelamente y de forma horizontal cada una de las hojas hacia un lado o ambos. Cuando se abre o cierra el primer panel, el resto de las hojas se abren y se cierran automáticamente gracias a los topes de arrastre que este sistema lleva integrados.



DOBLE FUNCIÓN: SISTEMA DE SEPARACIÓN DE INTERIORES Y PROTECCIÓN EXTERIOR



La instalación se realiza de forma rápida y sencilla sin necesidad de hacer obras.

Las hojas o paneles del sistema se deslizan apoyados en la guía inferior.



Los posibles desniveles no son un problema para su instalación, gracias a su sistema de guías y rodamientos regulables.



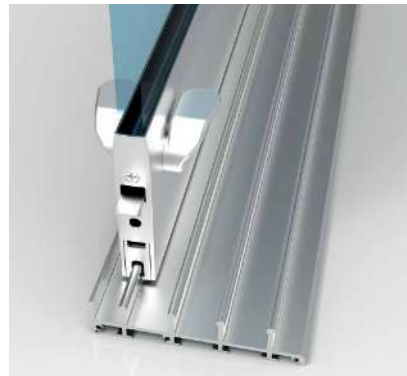
Rodamientos inferiores, especialmente diseñados para desplazar los paneles de forma óptima y muy ligera.



CARACTERÍSTICAS ESPECIALES



REGULACIÓN DE HOJAS:
Rápida y fácil regulación de la hojas.



DOBLE ACCIONAMIENTO:
Posibilidad de apertura interior / exterior mediante auto-cierre.



ACABADOS:
Acabado de tapas disponibles:
-Cromo Mate
-Blanco
-Negro
-Plata



TAPAS SOLAPADAS:
Diseño de tapas solapadas para las aperturas centrales.

COMPONENTES Y OPCIONES



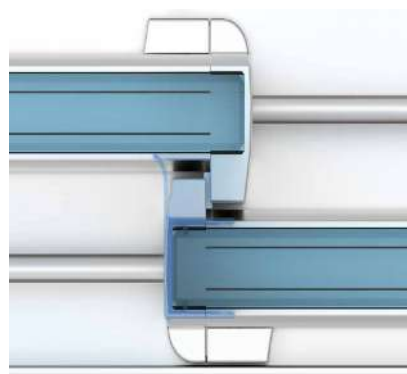
CERRADURA:
Posibilidad de incluir cerradura a llave exterior y pomo interior.



AUTO-BLOQUEO:
Sistema estándar de apertura que permite su apertura sólo desde el interior.



PERFIL EMBUTIDO:
Perfil inferior embutido en suelo para instalaciones en donde se requiera disponer de un acceso libre de obstáculos, evitando escalón.



JUNTA ENTRE VIDRIOS - ESTÁNDAR:
Para mejorar la estanqueidad del sistema sin que ello afecte a la estética del cerramiento, incorporamos en el cruce de hojas, juntas de pvc de alta calidad.

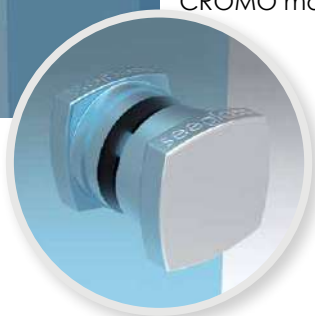
ACCIONAMIENTOS DISPONIBLES

New
NUEVO TIRADOR
ESTANDAR



POMO SIMPLE / DOBLE FIJO:
Accionamiento a través de sistema de empuje pomo fijo. Incorporado de serie con el sistema SG RUN.

Acabado:
CROMO mate.



TIRADOR UÑERO:
Accionamiento circular.

Acabado:
INOX satinado.



CERRADURA S-4:
Sistema de cerradura con pomo llave. Opción de llave oculta.

Acabado:
CROMO brillo o mate.



CERRADURA S-6:
Sistema de cerradura con pomo llave, más accionador por ambos lados.

Acabado:
CROMO brillo o mate e imitación INOX.



FÁCIL INSTALACIÓN

El sistema de regulación de los rodamientos, permite una fácil instalación, asegurando el correcto deslizamiento de las hojas por los sistemas de guiado superior e inferior.

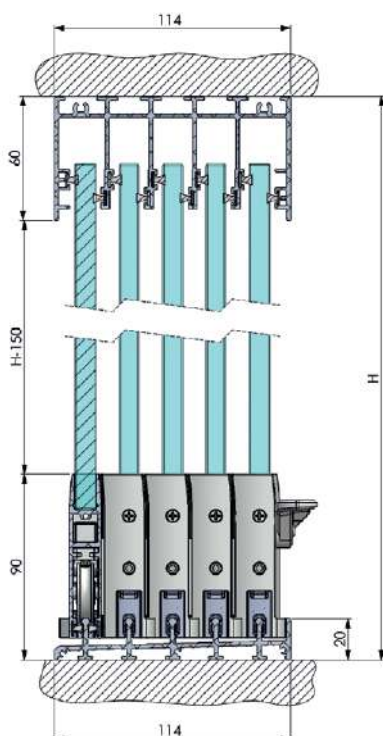


REGULACIÓN
HASTA 5 mm.

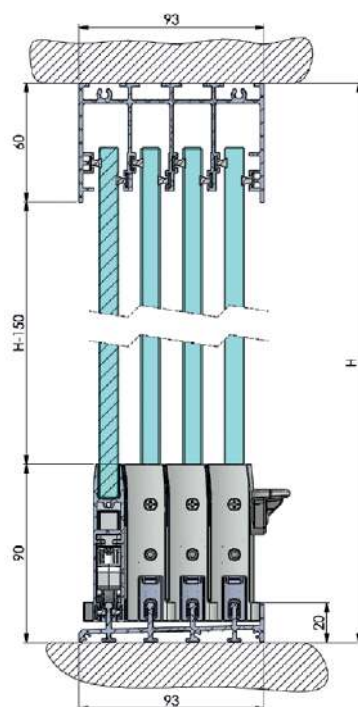


DETALLES DEL SISTEMA - SUPERFICIE

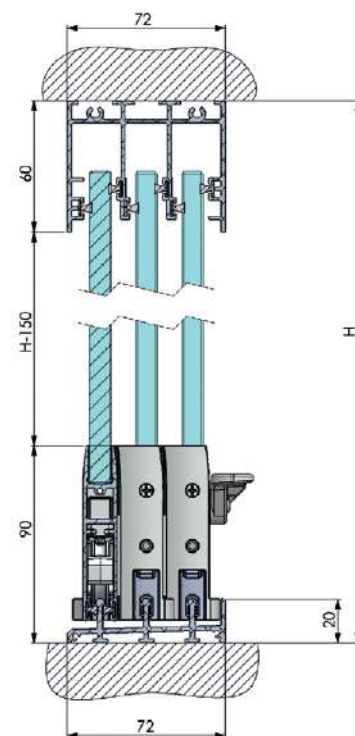
Sección sistema 5 carriles



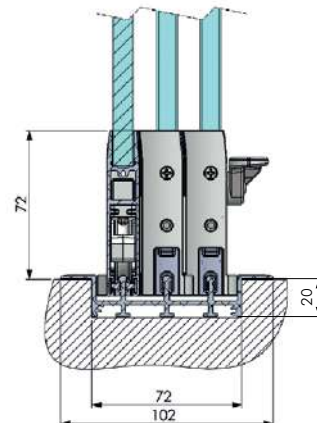
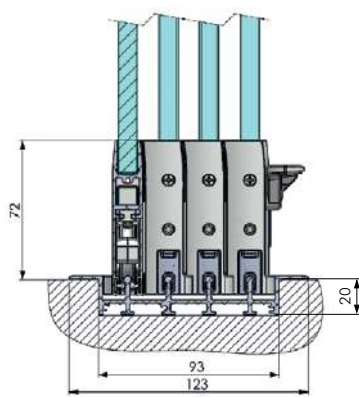
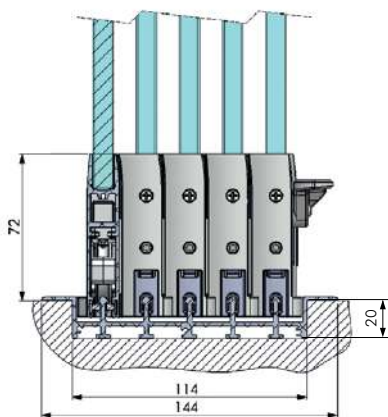
Sección sistema 4 carriles



Sección sistema 3 carriles



DETALLES DEL SISTEMA - EMBUTIDOS



ESPECIFICACIONES TÉCNICAS MODELO SEEGLOSS-RUN TECHNICAL SPECIFICATIONS MODEL SEEGLOSS-RUN

Número de carriles	3	4	5
Tipo de marco inferior	ELEVADO (20mm) ó EMBUTIDO (20mm)		
Alto máximo del sistema	3000 mm		
Ancho máximo del sistema	ILIMITADO		
Ancho máximo de hoja	1100 mm*		
Tipo de vidrio	TEMPLADO 10mm		
Sujeción de vidrio	PEGADO		
Tipo de apertura	CORREDERO		
Localización del peso	PESO PARTE INFERIOR		
Acabados disponibles	ANODIZADOS, COLORES RAL ACABADOS IMITACIÓN MADERA		

* Dependiendo del tipo de altura solicitada el ancho máximo de hoja puede sufrir variaciones.

DETALLES DEL SISTEMA - SUPERFICIE

EL cerramiento acristalado **seeglass-Run** se fabrica en su totalidad en ESPAÑA. Todos los componentes son diseñados y fabricados por C3 SystemS, S.L.
Este producto cuenta con los ensayos que manda la normativa sobre la resistencia al viento y estanqueidad.



Seeglass-RUN dispone de **mercado CE**. Avalamos el proceso de certificación mediante la declaración de conformidad debidamente sellada y firmada.



Seeglass-RUN cumple con las normas internacionales sobre el lacado de aluminio **Qualanod, Qualideco y Qualicoat**.

Documento Nº 239894 Hoja 1 de 7

RESISTENCIA A LAS CARGAS DE VIENTO.

Empresa: C3 SYSTEM, S.L.
C/ Juan De Herrera nº 34, Parque Industrial,
03203 - Elche, Alicante.

Producto: Cerramiento corredero.

Modelo: Serie: SEEGLASS RUN V2

Fabricante: C3 SYSTEM, S.L.

Dimensiones (AnxAl): 2100 mm x 2400 mm

Material: Aluminio L-6063 / EN6 6063T6

Acristalamiento: Vidrio 10 mm monocalidad insulado
FLOAT Templado.

Fecha de Ensayo: 09.08.2015

Resistencia a la carga de viento **CLASE**

Organismo Notificado nº 1028

[Firma]

San Gilberto Vigano
Ingeniero de Edificación

Para una adecuada identificación de los componentes de la estructura y de los materiales utilizados, se proporciona el plano de la documentación técnica.

Documento Nº 239895 Hoja 1 de 9

ENSAYOS DE PERMEABILIDAD AL AIRE Y ESTANQUEIDAD AL AGUA

Empresa: C3 SYSTEM, S.L.
C/ Juan De Herrera nº 34, Parque Industrial,
03203 - Elche, Alicante.

Producto: Cerramiento corredero.

Modelo: SEEGLASS RUN V2.

Dimensiones (AnxAl): 2100 mm x 2400 mm

Material: Aluminio L-6063 / EN6 6063T6

Acristalamiento: Vidrio 10 mm monocalidad insulado
FLOAT Templado.

Fecha de Ensayo: 09.08.2015

Permeabilidad al aire **CLASE 1**

Estanqueidad al agua **CLASE 1A**

Organismo Notificado nº 1028

[Firma]

San Gilberto Vigano
Ingeniero de Edificación

Para una adecuada identificación de los componentes de la estructura y de los materiales utilizados, se proporciona el plano de la documentación técnica.



Disponible en toda la gama **RAL, Adonizados** e imitación **madera**.

Distribuidor Oficial:



MADE IN SPAIN

